

LUZYOU.COM



@RAUL_OLIVA_MARCO

Dispositivos Seleccionados
para alexa





DISPOSITIVOS SELECCIONADOS

Probados y usados por un servidor





SONOFF BASIC SWITCH

SOLO ON-OFF



Este interruptor wifi es el mas recomendable para acceder a nuestros dispositivos con ALEXA.

Es muy económico y facilísimo de emparejar.

Funciona a través de la aplicación eWelink, existe en IOS y para el otro.

No sirve para regular tus dispositivos solo on/off.

Existe SKILL.

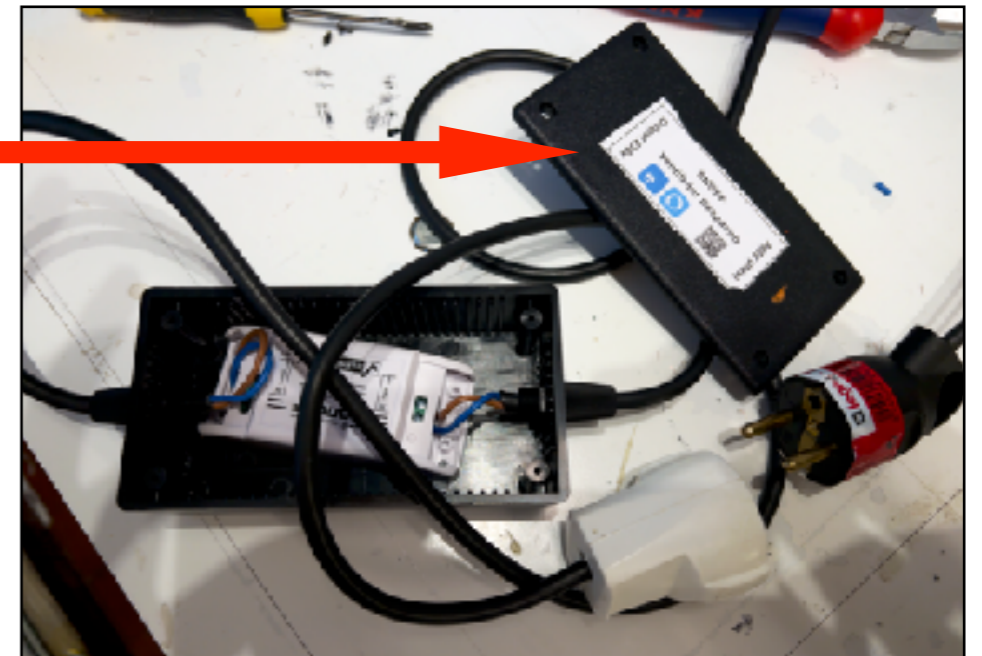
Es muy recomendable para usar empotrado con nuestros aparatos de techo led. Para adaptar lámparas... miren el tutorial y el ejemplo propio de la ilustración de abajo:



Bandeja riel DIN Soporte módulos
Solución Ajustable



Con este ejemplo propio se observa como adapto una caja y el dispositivo en cuestión para convertirlo en un interruptor inteligente



SMART WIFI DIMMER SWITCH

ON-OFF y DIMMER



Este interruptor wifi muy recomendable para acceder a nuestros dispositivos con ALEXA.

Es económico y facilísimo de emparejar.

Funciona a través de la aplicación Smart Life, existe en IOS y para el otro.

Sirve para regular tus dispositivos; es dimerizable ¡asegúrate que tus dispositivos también lo sean!

Existe SKILL.

Es muy recomendable para usar empotrado con nuestros aparatos de techo led. Para adaptar lámparas... miren el tutorial:

[CONSEJOS PARA ALEXIZAR y adaptar TU HOGAR](#)



SMART WIFI DIMMER SWITCH

ON-OFF y DIMMER

Este interruptor wifi es muy recomendable para acceder a nuestros dispositivos con ALEXA.

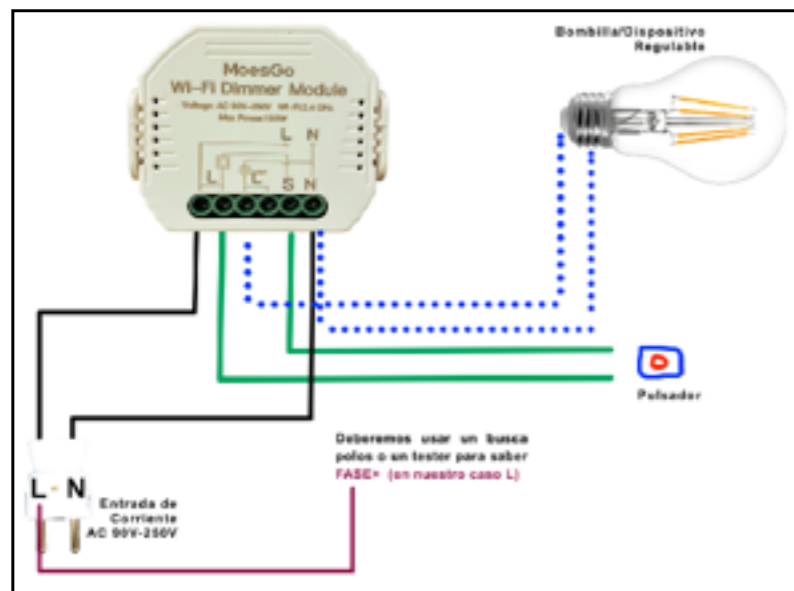
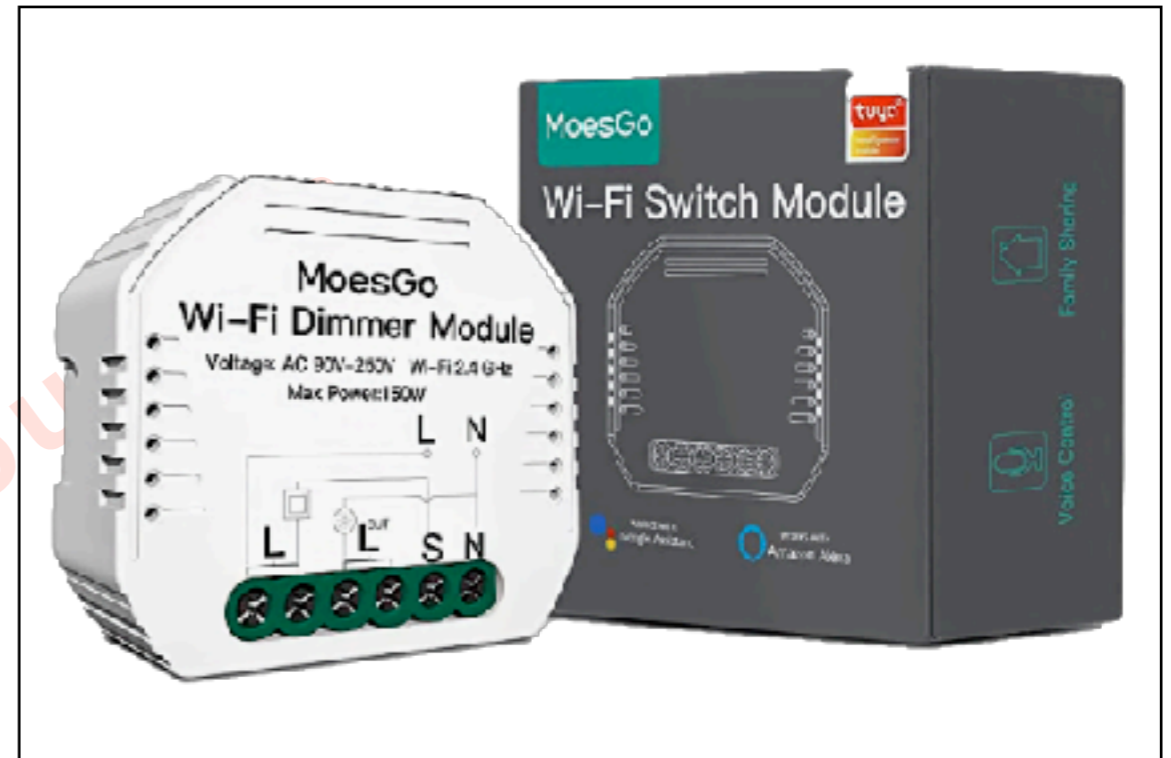
No es tal fácil de emparejar como otros, ni tan económico, pero nos ofrece la posibilidad de encender, apagar y regular nuestros dispositivos: ¡asegúrate que tus dispositivos también lo sean!

Funciona a través de la aplicación TUYA, existe en IOS y supongo que para los otros también.

Puedes empotrarlo o esconderlo detrás de la caja del mecanismo.

Para adaptar lámparas... miren el tutorial:

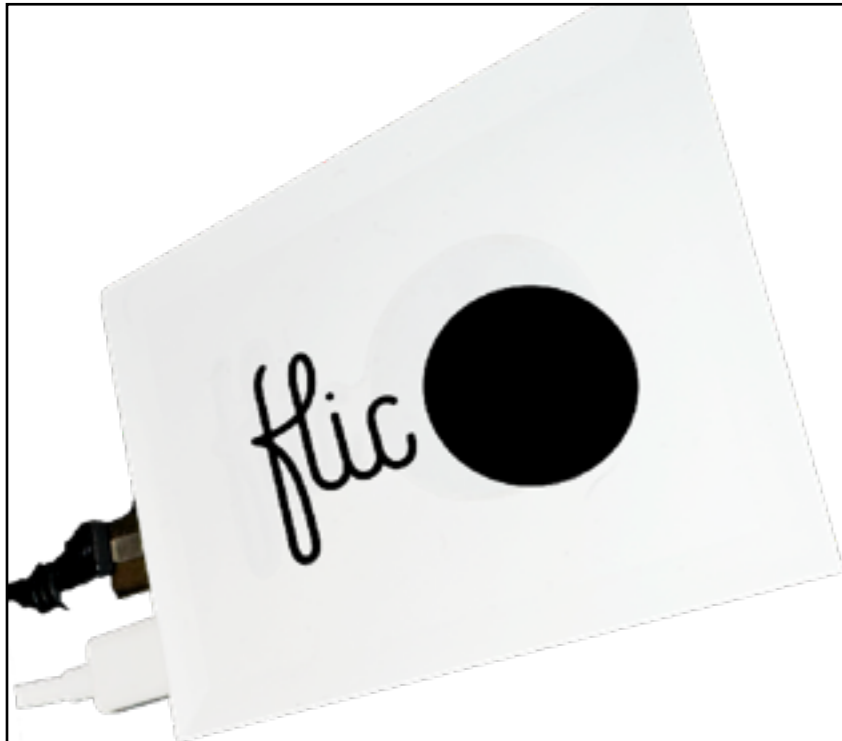
[CONSEJOS PARA ALEXIZAR y adaptar TU HOGAR](#)



Este es un pequeño esquema que puede ser más aclaratorio.

FLIC BOTÓN MULTIFUNCIÓN

3 CLICK CONFIGURABLES



Son maravillosos.

**Funcionan a la perfección si usas el HUB-Flic y lo conectas a red.
Solo con Bluetooth, mi experiencia no es buena.**

**Puedes dejarlos en la mesa o pegarlos a cualquier superficie.
Existe SKILL.**

Son 3 funciones:

- 1 Click**
- 2 Click**
- 3 Mantener pulsado**

Todas son configurables con [alexa](#)



HAZ TU CASA MÁS INTELIGENTE

CUANDO TENGAS QUE ELEGIR BOMBILLAS
NO LO DUDES.....



Cuando tengáis que comprar fuentes de luz, vamos bombillas para domótica, de verdad no nos compliquemos: HUE; son un poco mas caras pero funcionan de maravilla, merece la pena.

Las hay de diferentes tipos, cumplen nuestras necesidades más que de sobra.

Tienen hasta 1600Lm, pero lo mas importante es que tienen una reproducción cromática de hasta un CRI de 85.

Con este producto se ve de maravilla, ademas claro esta del control: un control de blancos en °K y con la posibilidad de los colores.

Son regulables claro.

Las aplicaciones existen para IOS y otros.

Existe SKILL.

Imprescindibles ... miren el tutorial:

[CONSEJOS PARA ALEXIZAR y adaptar TU HOGAR](#)



SONOFF ENCHUFE WIFI SWITCH

SOLO ON-OFF



Este enchufe Inteligente Sonoff S20 (Versión de Actualización) wifi es el más recomendable para controlar nuestros dispositivos directamente con ALEXA. Es accesible y facilísimo de emparejar. Funciona a través de la aplicación eWelink, existe en IOS y en otros. No sirve para regular/dimerizar tus dispositivos solo on/off. Existe SKILL.

Es muy recomendable, diría imprescindible.
Para adaptar lámparas... miren el tutorial:

[CONSEJOS PARA ALEXIZAR y adaptar TU HOGAR](#)



SENSOR DE MOVIMIENTO



Funciona con SMART LIFE y TUYA aconsejo SMART LIFE.

Estas aplicaciones existen para IOS y otros. Fácil, muy fácil de configurar.

Se pueden crear escenas con cualquier dispositivo que tengamos registrado en ALEXA.

No importa si son de otra marca o funcionan con otra aplicación. Si esta en tú ALEXA funciona.

Puedes crear tus propias escenas, como el enchufe o el electrodoméstico, se pueden encender/apagar automáticamente cuando se detecta movimiento o movimiento.

Puedes hacer sonar alarmas, avisos... vamos todas las funciones de ALEXA.

Existe SKILL.

- Solo admite WiFi de 2.4 GHz.
- Batería: AAA 1.5V x 3pcs (duración; 1 año +/-).
- Recomiendo tipo LITHIUM; impresionante



- Ángulo sensible: 120°.
- Dimensiones: 65 x 65 x 30 mm.

CONSEJOS PARA ALEXIZAR y adaptar TU HOGAR



ALARMA SENSOR DE AGUA



Detector de fugas/líquidos.

Funciona con SMART LIFE y TUYA SMART.

Estas aplicaciones existen para IOS y otros, además con soporte para Amazon.

Con un tamaño de aproximadamente 93 mm x 40 mm x 20 mm, funciona con dos pilas AAA que duran y duran. La aplicación nos informa no solo de las alertas sino del nivel de batería.



Es muy útil para nuestra seguridad y tranquilidad.

... miren el tutorial:

CONSEJOS PARA ALEXIZAR y adaptar TU HOGAR

HAZ TU CASA MÁS INTELIGENTE



Indoor Cam es la combinación perfecta de tamaño pequeño y gran potencia e incluye todas las características necesarias para conectar con el hogar. Funciona con su propia aplicación. A mi forma de ver para interior es la mejor; excelente calidad, todas las funciones y se vincula a ALEXA fenomenal.

Es muy útil para nuestra seguridad y tranquilidad.
... miren el tutorial:

[CONSEJOS PARA ALEXIZAR y adaptar TU HOGAR](#)



HAZ TU CASA MÁS INTELIGENTE

CÁMARA DE SEGURIDAD HD INALÁMBRICA
RESISTENTE A LA INTEMPERIE



Blink Outdoor es la combinación perfecta de tamaño pequeño y gran potencia e incluye todas las características necesarias para conectar con el hogar. Funciona con su propia aplicación. A mi forma de ver para exterior es la mejor; excelente calidad, todas las funciones y se vincula a ALEXA fenomenal.

Con baterías AA y larga duración

Es muy útil para nuestra seguridad y tranquilidad.
... miren el tutorial:

[CONSEJOS PARA ALEXIZAR y adaptar TU HOGAR](#)

blink
an amazon company



HAZ TU CASA MÁS INTELIGENTE

BROADLINK RM MINI3 SMART WIFI IR CONTROL



Instalamos la aplicación Intelligent Home Center (ihc).
Este dispositivo en realidad sustituye a los mandos a distancia, creo que a todos, a mí no me ha fallado.
Estas aplicaciones existen para IOS y otros.
Existe SKILL.

Es muy útil para nuestra y comodidad.
... miren el tutorial:

[CONSEJOS PARA ALEXIZAR y adaptar TU HOGAR](#)



HAZ TU CASA MÁS INTELIGENTE

SWITCHBOT HUB MINI CONTROL INFRARROJO



Instalamos la aplicación SwitchBot.

Este dispositivo en realidad sustituye a los mandos a distancia, creo que a todos, a mí no me ha fallado.

Estas aplicaciones existen para IOS y otros.

Existe SKILL.

Es muy útil para nuestra y comodidad.

... miren el tutorial:

[CONSEJOS PARA ALEXIZAR y adaptar TU HOGAR](#)



y por supuesto y para que todo esto sea posible todos los productos Amazon para **ALEXA** aquí hay algunos

ALEXIZAR Y ADAPTAR TU HOGAR



www.luzyou.com



La sostenibilidad y la eficiencia

me parece importante porque esta materia nos ayudara a ahorrar y a ser más eficientes con nuestro entorno



SUPPLIER'S NAME

MODEL IDENTIFIER



WXYZ
kWh/1000h



LUZYOU.COM



@BRAUL_OLIVA_MARCO

Dispositivos Seleccionados
para alexa

